

Kaffesystem Dispenser för varmvatten, 37,8 liter

Produkt # _____

Modell # _____

Namn # _____

SIS # _____

AIA # _____



600824 (ME10ENCE) Dispenser för varmvatten,
37,8 liter

600826 (ME10EN3PHCE) Dispenser för varmvatten,
37,8 liter

Kort specifikation

Pos.

Dispenser för varmvatten, 37,8 liter, rostfritt stål. Automatisk vattenpåfyllning. Energieffektivt system håller vattentemperaturen konstant. Uttagbar droppbricka.

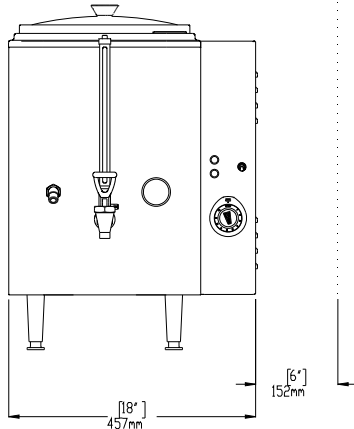
Huvudfunktioner

- Automatisk vattenpåfyllning.
- Energieffektivt system håller vattentemperaturen konstant.

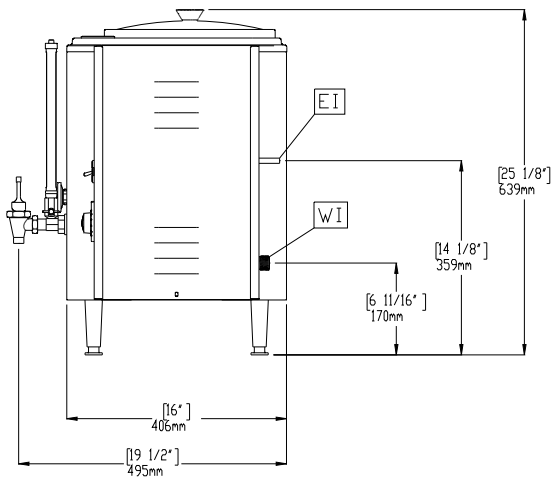
Konstruktion

- Platssparande design (upptar endast 24 cm).
- Avtagbar droppbricka.

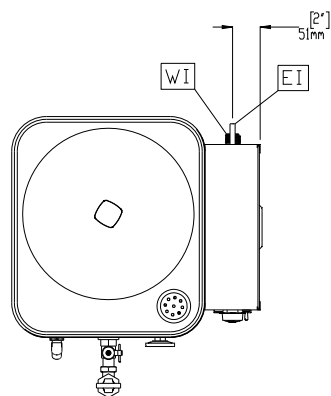
Front



Sida



Topp



Elektricitet

Spänning:

600824 (ME10ENCE)	230 V/1N ph/50 Hz
600826 (ME10EN3PHCE)	400 V/3 ph/50 Hz

Viktig information

Ytermått, bredd	457 mm
Ytermått, djup	508 mm
Ytermått, höjd	660 mm
Nettovikt:	19 kg

Fraktvikt:

600824 (ME10ENCE)	29 kg
600826 (ME10EN3PHCE)	21 kg

Frakthöjd:

600824 (ME10ENCE)	1050 mm
600826 (ME10EN3PHCE)	635 mm

Fraktbredd:

660 mm

Fraktdjup:

600824 (ME10ENCE)	560 mm
600826 (ME10EN3PHCE)	559 mm